

PMS KOMPLETTSERVICE



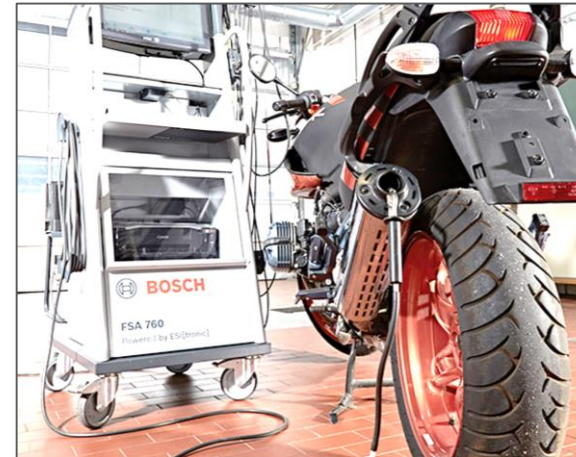
KALIBRIERKOMPETENZ FÜR DAS KFZ-GEWERBE



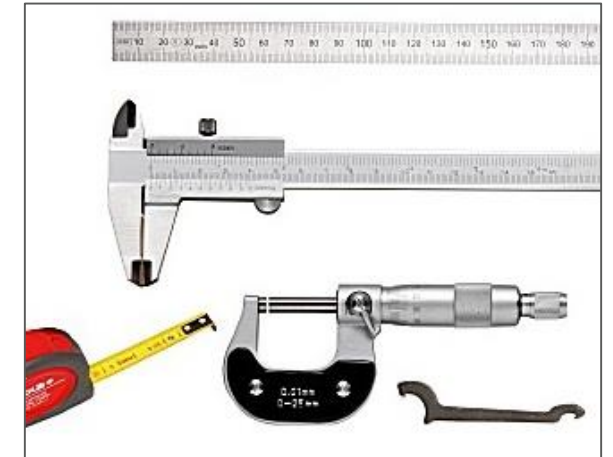
SCHEINWERFER
PRÜFSYSTEME



BREMSEN
PRÜFSTAND



AU
GERÄTE



PRÜFMITTEL

Justage, Stückprüfungen, Werks- & DAkkS Kalibrierungen, Markierungen von Aufstellflächen, UVV Prüfungen, Prüfmittelverwaltung und Beratungsleistung.

HU-relevante Prüfgräte nach §29 StVZO

AU Geräte: Bosch; Saxon; Brainbee; AVL; Maha; Hella-Gutmann (ab Q4-2019)



DAkkS-Kalibriermarke

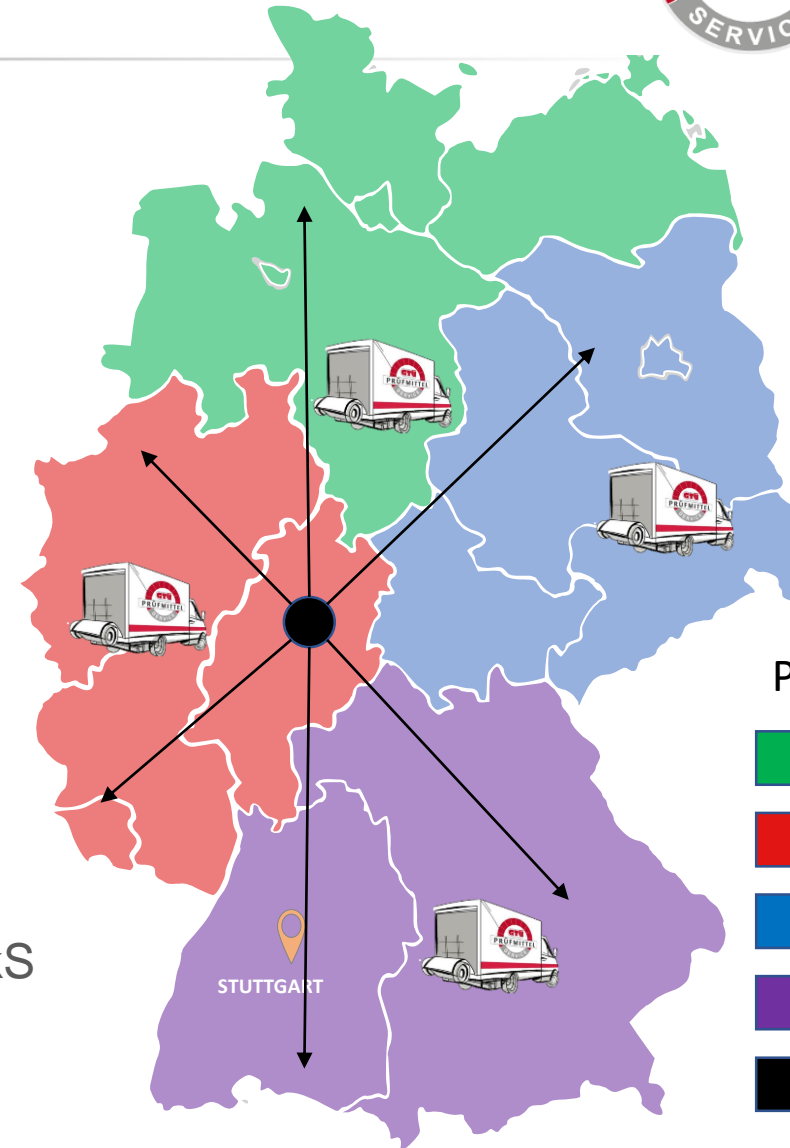


Werks-Kalibriermarke

PMS KOMPLETTSERVICE



VOLLUMFÄNGLICHE ABDECKUNG ÜBER
UNSERE MOBILEN PRÜFLABORE



PMS Servicetechniker:

-  Mobiles Labor Nord
-  Mobiles Labor West
-  Mobiles Labor Ost
-  Mobiles Labor Süd
-  Mobiles Labor Flex.

Bundesweite vor Ort Servicequalität über unsere DAkkS akkreditierten Messverfahren durch unsere erfahrenen PMS-Fachexperten